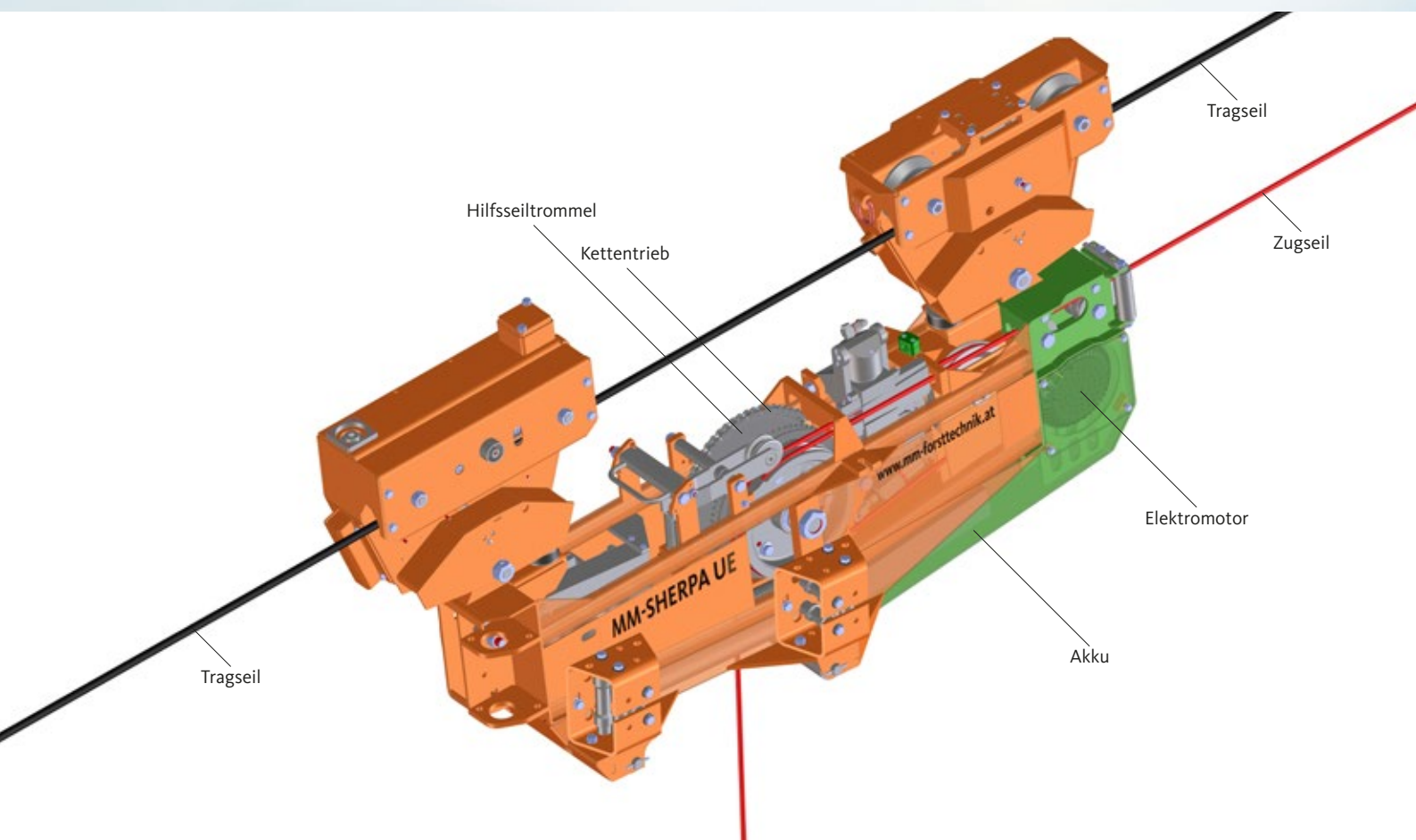


NEUHEIT



MM-SHERPA UE

Der innovative Laufwagen mit Zwangsausspulation für alle Einsatzbereiche

- **Zwangsausspulation des Zugseiles für jede Betriebsart**
 - 2- und 3-Seil, bergauf, bergab und in der Ebene
 - elektrische Ausspulation im 2-Seilbetrieb
 - Ausspulation mittels Hilfsseil im 3-Seilbetrieb
- **geringes Eigengewicht**
- **hervorragende Laufeigenschaften**
- **niedrige und schlanke Bauform**
- **robuste Bauweise, bedienungs- und wartungsfreundlich**
- **aufgebaut auf Basis der bewährten Komponenten des MM-SHERPA**
- **E-Ausspuler nachrüstbar für bestehende MM SHERPA U**
- **Patent angemeldet**



Einsatzbereiche

2-Seilbetrieb (bergauf)

Im 2-Seilbetrieb wird das Zugseil elektrisch ausgespult. Die Ausspuleinheit wird von einem Elektromotor angetrieben, der bei Lastzug als Generator die Akkus lädt. Die Ausspullänge ist nur durch die Länge des Zugseiles begrenzt.

3-Seilbetrieb (bergab, bergauf und in der Ebene)

Im 3-Seilbetrieb wird das Zugseil mit dem ohnehin verwendeten Hilfsseil ausgespult, wodurch höhere Ausspulkräfte erzielt werden können. Durch die vorgespannten Arbeitsseile entsteht ein geringerer Seildurchhang, welcher ein exaktes Positionieren des Laufwagens ermöglicht. Der MM-Sherpa UE kann im 2-Seil-, 3-Seil Umlauf- und 3-Seil Direktverfahren betrieben werden.

Typenübersicht MM SHERPA

TYP	Nutzlast to	Eigengewicht kg	Ausspullänge m	bergauf		bergab	Ebene	Ausspülung
				2-Seil	3-Seil	3-Seil	3-Seil	
MM SHERPA UE	3	490	unbegrenzt*	•	•	•	•	elektrisch & Hilfsseil
	4	580	unbegrenzt*	•	•	•	•	
	4XL	770	unbegrenzt*	•	•	•	•	
MM SHERPA U	3	460	109 m / 8 mm		•	•	•	Hilfsseil
	4	540	73 m / 10 mm		•	•	•	
	4XL	720	132 m / 10 mm		•	•	•	
MM SHERPA MOT	4	610	unbegrenzt**	•				Dieselmotor
MM SHERPA BA	1,5	190		•				händisch
	3	430		•				

* bei elektrischer Ausspülung nur durch Länge des Zugseils begrenzt;
bei Ausspülung mittels Hilfsseil ca. 90% von MM SHERPA U

** nur durch Länge des Zugseils begrenzt

Wir behalten uns das Recht vor, während der laufenden Entwicklung technische Änderungen vorzunehmen. E2018



MM FORSTTECHNIK GmbH
Mayr-Melnhof-Straße 9
8130 Frohnleiten | Austria

Tel.: +43 3126 5099 0
Fax: +43 3126 5099 4068
E-Mail: office@mm-forsttechnik.at
Web: www.mm-forsttechnik.at

