

# **SYNCROFALKE** **FUNICULAR**



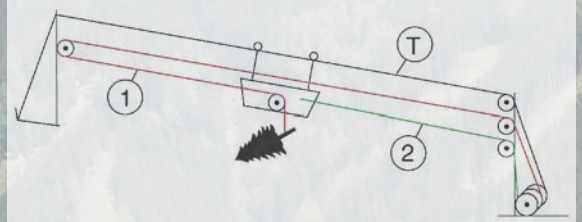
# **SYNCROFALKE** **FUNICULAR**



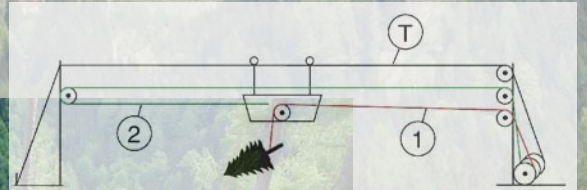
## **SYNCROFALKE** **Date caracteristice :**

- ◆ sfilpul este rabatabil la 12° de jur imprejur
- ◆ sfilp rotativ la 120°
- ◆ tobele mari de troliu sunt actionate hidraulic pentru protectia maximă a cablului
- ◆ functionare all-terrain
- ◆ construcție modulară pentru o deosebită satisfacere a cumpărătorilor
- ◆ viteza mare la realizarea operatiunilor scurte pe distanțe lungi
- ◆ manevrare prin cablu sau telecomandă pentru o funcționare predominant automată
- ◆ se ofera diferite variante de montaj:
  - pe un camion – cu procesor sau greifer
  - pe o remorcă
- ◆ forța de tracțiune de 3 to sau 4 to

La deal – sistem cu 3 cabluri:



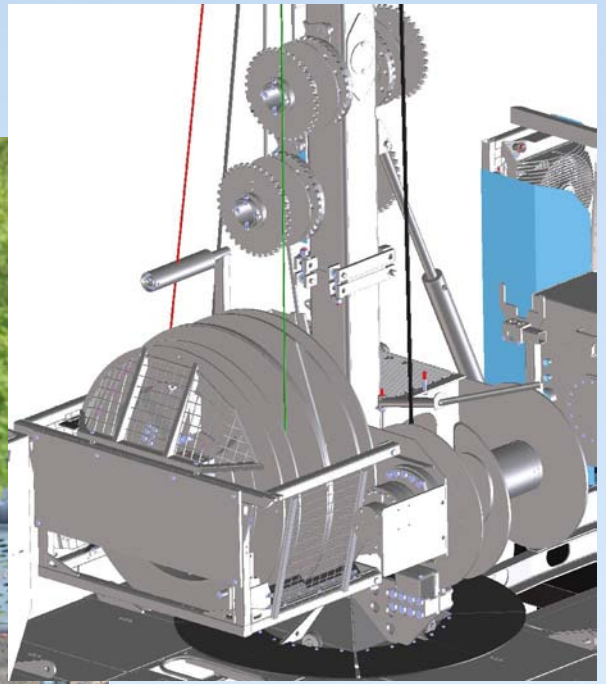
La vale – sistem cu 3 cabluri:



T = cablu purtător; 1 = cablu 1; 2 = cablu 2



## **SYNCROFALKE** **Unitatea de cablu :**



*Principul de functionare al mașinii constă în faptul ca cei 2 tamburi pentru cablu se montează pe un ax comun.*

*Aceste 2 cabluri sunt despicate în sens contrar și rămân întotdeauna reciproc sub tensiune datorită motoarelor acționate hidraulic.*

*Micile diferențe de viteză rezultate datorită rularii cablului se armonizează automat cu ajutorul unui motor adițional acționat hidraulic.*

*Cele două viteze de operare oferă printr-o singură manevră atât tragerea în forță a încărcăturii precum și manevraea caruciorului.*

*Cablul de tracțiune este protejat de supraîncărcare prin frână cu discuri acționate hidraulic.*

## **SYNCROTRONIC** **Date caracteristice :**

- ◆ *Revenire automată a caruciorului pînă la locul initial de încărcare*
- ◆ *Activare automată a clemei de la cablu purtător și clemei cablului de tracțiune*
- ◆ *Programabilă la o viteză redusă automată pînă la 5 Șele*
- ◆ *În cazuri de urgență cablul purtător se oprește din funcțiune*
- ◆ *Motorul se oprește imediat*
- ◆ *Indicator automat al depărtării și vitezei caruciorului*
- ◆ *Semnal acustic în caz de supraîncărcare și deranjament*
- ◆ *Manipularea caruciorului se realizează cu telecomandă atât de către masinist cît și de cel care fixează încărcătura pe cărut*



## **SYNCROFALKE** **Exemple de montare:**

**SYNCROFALKE 4to**  
**montat pe un camion:**



**SYNCROFALKE 3to**  
**montat pe o remorcă:**



## **Date tehnice:**

Funiculare	Puterea maxima de tractare	Cablu purtător max.	Cablu tragător max.	Cablu de sarcină max.	Cablu de ancorare	Carucior de sarcină	Viteza de rulare cu golul m/s
		Lungime @ Diametru	Lungime @ Diametru	Lungime @ Diametru	Lungime @ Diametru		
SYNCROFALKE 3to	3to	700m @ 20mm	1.600m @ 11mm	1.600m @ 8.5mm	4 x 70m @ 18mm	MM-SHERPA -U 3to	9,2
SYNCROFALKE 3to	3to	900m @ 18mm	1.900m @ 11mm	1.900m @ 8.5mm	4 x 70m @ 18mm	MM-SHERPA -U 3to	9,2
SYNCROFALKE 4to	4to	900m @ 22mm	1.900m @ 12mm	1.900m @ 10mm	4 x 70m @ 22mm	MM-SHERPA -U 4to	10

Funiculare	montat pe	Actionare prin	inalțimea Stîlpului	tipul Stîlpului	Comanda
SYNCROFALKE 3to	un camion	hidraulic actionat de motor camion diesel	11,5 m	Stîlp telescopic	prin cablu sau telecomandă
SYNCROFALKE 3to	o remorcă	hidraulic actionat de motor diesel	10,5 m	Stîlp rabatabil	prin cablu sau telecomandă
SYNCROFALKE 4to	un camion	hidraulic actionat de motor camion diesel	12 m	Stîlp telescopic	prin cablu sau telecomandă
SYNCROFALKE 4to	o remorcă	hidraulic actionat de motor diesel	12 m	Stîlp rabatabil	prin cablu sau telecomandă

**Pentru informații detaliate, vă rugăm să ne contactați:**



**MM FORSTTECHNIK GmbH**  
Mayr-Melnhof-Straße 9, 8130 Frohnleiten,  
Austria  
Tel. +43-(0)3126-5099-0  
[www.mm-forsttechnik.at](http://www.mm-forsttechnik.at)