

最先端のタワーヤーダー

# FALCON

ファルコン

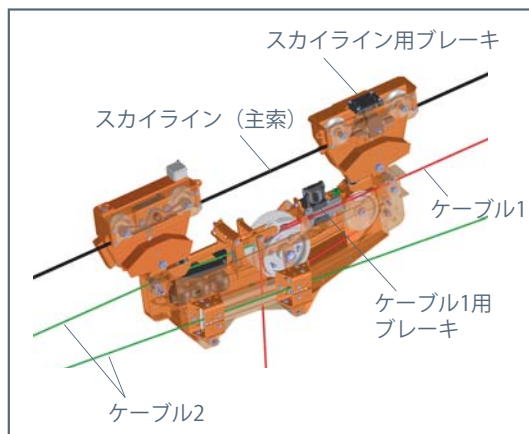


- 上げ荷・下げ荷・横引 OK
- 軽量・シンプル・コンパクト・高い安全性と効率性
- 最大 4t の長距離搬送が可能





# FALCON タワーヤーダーシステム



地形を問わない大規模効率作業  
 軽量でシンプル 高性能な 3 ケーブル式搬器  
 スマートでコンパクトなボディー  
 徹底した作業安全性へのこだわり

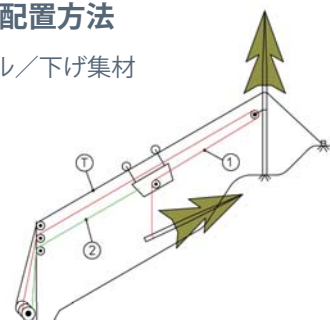
- 最大級の搬送重量 (2 ~ 4t)
- 最大架線長さ 900m
- 上荷、下荷、横引きの高速作業が可能
- 自動制御による高い操作性と安全性

3 ケーブル式タワーヤーダーと高性能搬器で、急傾斜地での集材に最適です。スカイライン(主索)を移動する搬器にはエンジンを搭載せず、ケーブル1(副索)とケーブル2(補助索)の張力でスカイライン(主索)の移動及び荷吊りを行う至ってシンプルな構造により、大量の運搬と大規模効率作業、また安全な下げ荷集材作業も実現しました。安全性確保の為のワイヤー、自動制御・過負荷時の自動安全機構等を備え、開発から50年以上自らが使用することを前提とした現場の声を重視し改良を重ねた本機は、ドイツの第三者製品安全試験・認証機関テュフ・ラインランド(TÜV)の認証を受けております。本体は日本国内に適合するようコンパクトにまとめ、移動・運搬方式は、国内のニーズに合わせたクローラー自走型、タンデム車軸搭載型、大型トラック搭載型の3種類を用意。

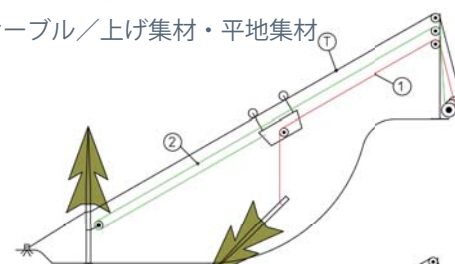
シリーズ	シンクロファルコン	ワンダーファルコン
ケーブル数	2~3本	2~3本
タワー最大全高	12.3m	11.4m
搬送最大速度	9.2 or 10m/秒	5m/秒
搬送主索	Φ20mm   最長 750m	Φ16mm   最長 600m
	Φ22mm   最長 900m	Φ18mm   最長 600m
最大荷重(引張力)	3t, 4t	2t, 3t
横引最大作業エリア	~70m	

## ケーブル配置方法

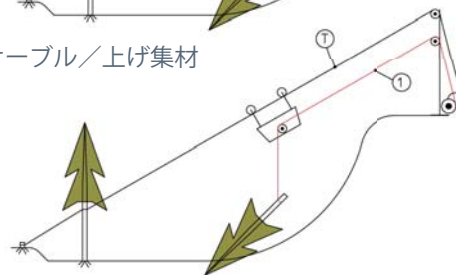
3ケーブル/下げ集材



3ケーブル/上げ集材・平地集材



2ケーブル/上げ集材



T・スカイライン | 1・ケーブル1 | 2・ケーブル2

## 操作が容易なジョイスティック式リモコン



誤作動・人為的事故防止の為、搬器の操縦は、ローディング作業者のみが可能

信頼ある販売店



緑産株式会社 [www.ryokusan.co.jp](http://www.ryokusan.co.jp)

本社 / 〒252-0244 神奈川県相模原市中央区田名3334  
 TEL 042(762)1021 FAX 042(762)1531  
 e-mail: sales@ryokusan.co.jp

支社 / 〒067-0026 北海道江別市豊幌花園町1番2  
 TEL 011(381)6711 FAX 011(381)6722  
 e-mail: ebetsu@ryokusan.co.jp

北海道営業所 / 〒099-1583 北海道北見市北上785-5 TEL 0157(66)7122  
 十勝営業所 / 〒080-0027 北海道帯広市西17条南4-21-11 TEL 0155(38)2756  
 東北営業所 / 〒020-0833 岩手県盛岡市西見前12地割19-2 TEL 019(681)3577  
 九州営業所 / 〒861-8046 熊本県熊本市石原2-1-26 河喜多ビル2F TEL 096(388)1157